

セーフティグリーンパーティション

Safety Clean Partition

NSCP-03FH(吹出型)

NSCP-03KH(吸引型)

空気安全宣言!!

製品特長

- 急速モード … 早急な空気の改善が必要な場合に最適です。
(強・弱と急速の3段階切替が可能)
- 静音設計 … 弱運転で40dB台の静音設計。
- 薄型仕様 … 本体の厚みをわずか12センチにおさえ、わずかな隙間や省スペースでも収納が可能になりました。

HEPAフィルター搭載

パンチング面から
緩やかな前面層流式

差圧計でフィルタ
の目詰まり確認

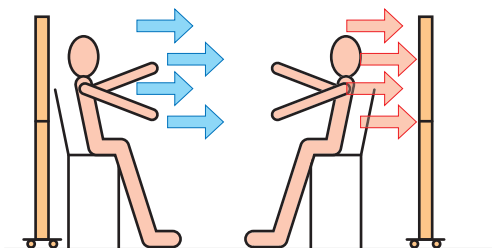
運転は用途に応じて3段階
切替(強・弱と急速)

電源は100Vコンセント
仕様で電気工事不要

ストッパー付キャスターで
容易に運搬可能

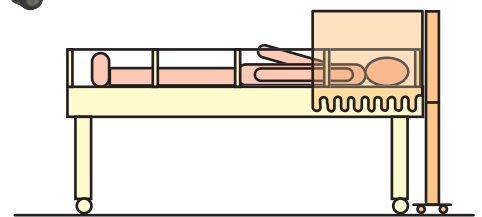
【設置レイアウト】

(診療所)



2機種(吹出タイプ・吸引タイプ)の組み合わせにて、より効果的にプッシュブルの気流を作ります。

(陰圧/陽圧ベッド)



オプションのビニールフードと組み合わせて、安価で簡易的に陰圧/陽圧ベッドに変更可能です。



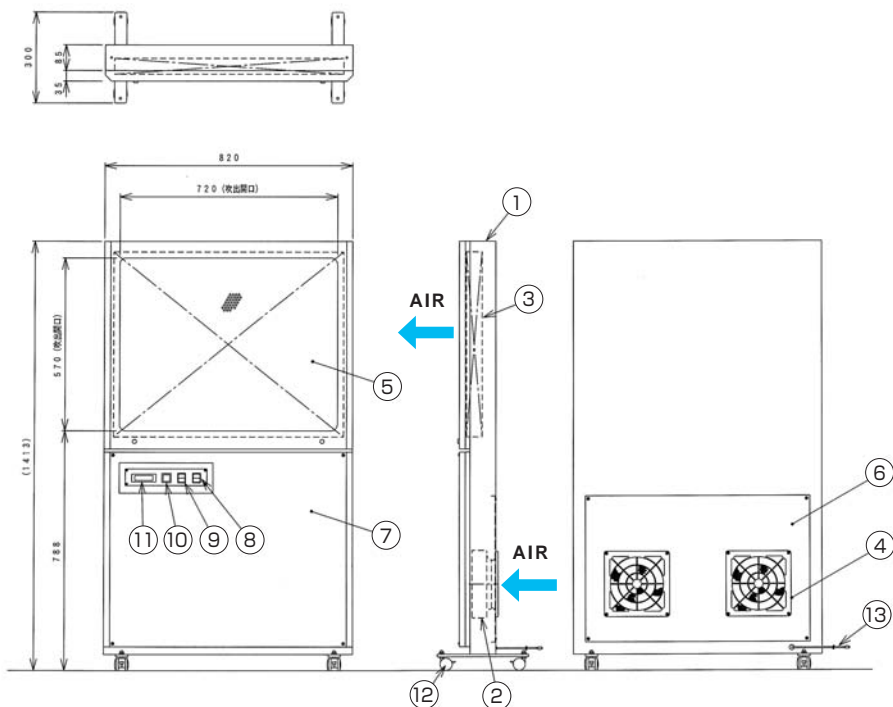
株式会社 ニットー冷熱製作所

<http://www.nitto-reinetsu.com/>

NSCP-03FH (吹出型) / NSCP-03KH (吸引型)

製品仕様書

NSCP-03FH (吹出型)

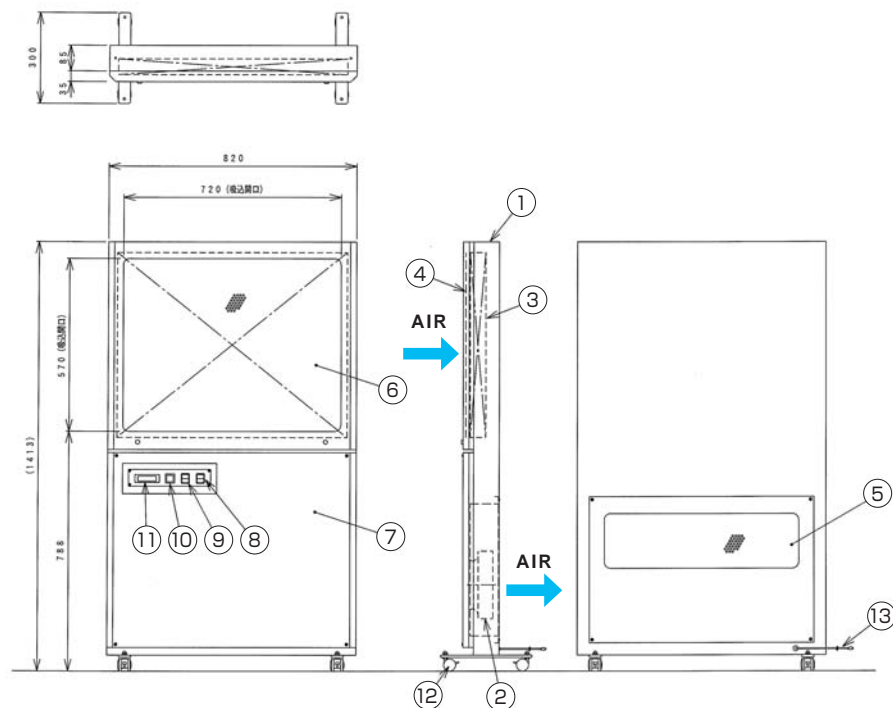


●仕様

形 式	NSCP-03FH		
運 転 モード	弱	強	急速
吹 出 風 量	7.3m ³ /min	13.0m ³ /min	18.2m ³ /min
吹 出 風 速	0.3m/s	0.53m/s	0.74m/s
集 塵 効 率	0.3μm粒子にて99.97%以上		
フ ィ ル タ	プレフィルタ: サランネット(樹脂一体成型品) メインフィルタ: HEPAフィルタ		
構 造	本 体: 鋼板製焼付塗装仕上 吹 出 面: 鋼板パンチング製焼付塗装仕上		
電 源	AC100V・1φ・50/60Hz		
消 費 電 力	30W	70W	100W
騒 音	44dB	55dB	58dB
塗 装 色	ホワイト (N-90 半ツヤ)		
質 量	35kg		

No.	名 称
1	本 体
2	ファンモータ
3	メインフィルタ
4	プレフィルタ
5	吹出面 (パンチング)
6	吸込面
7	下部パネル
8	電源スイッチ(入/切)
9	風量切替スイッチ(強/弱)
10	急速運転スイッチ
11	差圧計
12	キャスター(ストッパー付)
13	電源コード(機外2.5m:アース付)

NSCP-03KH (吸引型)



●仕様

形 式	NSCP-03KH		
運 転 モード	弱	強	急速
吸 引 風 量	3.9m ³ /min	7.9m ³ /min	10.3m ³ /min
吸 引 風 速	0.16m/s	0.32m/s	0.42m/s
集 塵 効 率	0.3μm粒子にて99.97%以上		
フ ィ ル タ	プレフィルタ: サランネット メインフィルタ: HEPAフィルタ		
構 造	本 体: 鋼板製焼付塗装仕上 吸 引 面: 鋼板パンチング製焼付塗装仕上		
電 源	AC100V・1φ・50/60Hz		
消 費 電 力	30W	70W	100W
騒 音	47dB	58dB	63dB
塗 装 色	ホワイト (N-90 半ツヤ)		
質 量	40kg		

No.	名 称
1	本 体
2	ファンモータ
3	メインフィルタ
4	プレフィルタ
5	吹出面 (パンチング板)
6	吸込面 (パンチング板)
7	下部パネル
8	電源スイッチ(入-切)
9	風量切替スイッチ(強-弱)
10	急速運転スイッチ
11	差圧計
12	キャスター(ストッパー付)
13	電源コード(機外2.5m:アース付)

希望小売価格 195,000円(税別) (NSCP-03FH,KH共)

※本機は医療機器ではありません。
※本カタログに記載の仕様・外観は2010年4月現在のものです。
製品改良のため、仕様・外観を予告なく変更することがあります。

NT 株式会社 ニットー冷熱製作所

<http://www.nitto-reinetsu.com/>

本社所在地: 〒357-0021 埼玉県飯能市双柳1264番地

■ 本社クリーン事業部 TEL. 042-973-3142 FAX. 042-973-3292
■ 名古屋営業所 TEL. 052-582-0210 FAX. 052-582-0212
■ 福岡営業所 TEL. 092-475-1210 FAX. 092-475-1215